

ПАСПОРТ



АHD-ВИДЕОКАМЕРА КУПОЛЬНАЯ

DVC-D822 DIP

2 Мрiх

2.8 mm

Внимание!

Перед началом эксплуатации устройства внимательно прочтите данный паспорт.

1. Указания по эксплуатации

Ознакомьтесь с данным руководством для корректной установки и эксплуатации видеокмеры.

- Не устанавливайте видеокмеру на поверхностях, которые не могут выдержать вес устройства, так как видеокмера может упасть и выйти из строя.
- Для питания видеокмеры используется постоянное напряжение $12\text{В} \pm 10\%$.
- Убедитесь в правильности выбора сечения и марки проводов подключения питания, а также соблюдайте полярность. Неверное соединение может привести к повреждению и/или неправильной работе оборудования.
- Не прикасайтесь мокрыми руками к шнуру, это может привести к поражению электрическим током. Сетевой шнур должен быть расположен таким образом, чтобы на него нельзя было нечаянно наступить, прижать поставленными на него или рядом с ним предметами. Особое внимание следует уделить шнуру, вилке, розетке и месту выхода шнура питания из прибора.
- Во избежание пробоя канала видео статическим электричеством, видеокмеру необходимо подключать к регистратору только в выключенном состоянии.
- Не располагайте видеокмеру в местах попадания в объектив прямых солнечных лучей или других источников яркого света. В противном случае это может привести к повреждению видеокмеры, в независимости от того, используется она или нет.
- Не устанавливайте видеокмеру в условиях, не предусмотренных спецификацией видеокмеры: повышенном уровне влажности, испарения и парообразования, усиленной вибрации.
- Чтобы избежать возникновение помех по видеоканалу, располагайте видеоборудование и линии связи вдали от источников высокочастотных помех: мощные близкорасположенные радио – и телепередатчики, радары и другое излучающее оборудование.
- Оборудование должно быть заземлено согласно правилам ПУЭ (правила устройства электроустановок).
- При установке видеокмеры на металлическое основание, необходимо изолировать крепление видеокмеры от основания.
- Запрещается использовать прибор в случае возникновения дыма и непредусмотренного нагревания видеокмеры.

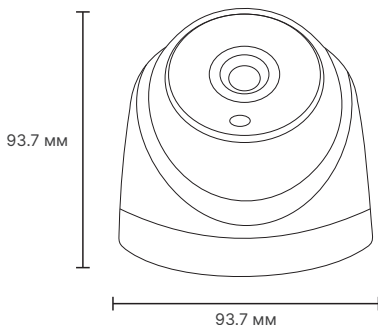
Чистка видеокмеры:

Перед чисткой отключите устройство от сети. Запрещается использовать жидкие или аэрозольные очистители. Для очистки используйте влажную ткань.

2. Комплектация

- Видеокамера уличная с проводными разъемами - видеовыход и питание – 1 шт.;
- Упаковка с внутренними держателями и пакет – 1 шт.;
- Паспорт пользователя.

3. Габаритные размеры



4. Подключение

Подключение производится напрямую к видеорегистратору, с помощью RG-6 для видеосигнала и кабеля ШВВП для питания DC 12V, подключенным от адаптера (адаптер и кабели в комплекте не поставляются).



5. Спецификация модели

DVC-D822 DIP

Тип матрицы	1/3" CMOS
Количество пикселей	2 Мрiх
Разрешение	1920(H) x 1080(V)
Чувствительность	0.01 Лк
Объектив	2.8мм
Баланс белого	Автоматический
TV система	PAL/NTSC
Синхронизация	Внутренняя
Видеовыход	Композитный 1.0 Vp-p 75 Ом
Гамма коррекция	0.45
APY	Автоматический
OSD меню	Да
Режим работы	AHD/TVI/CVI/CVBS
Компенсация засветки	Да
Расширенный динамический диапазон	Да
Встроенный микрофон	Нет
Шумоподавление:	2D-DNR и 3D-DNR
Дальность ИК-подсветки	30 м
Степень защиты	IP 20 (пластик)
Рабочая температура	-10... +60°C
Энергопотребление	DC 12V/260 mA
Габариты	93.7 x 93.7 x 77 мм

6. ОБРАТНАЯ СВЯЗЬ

Спасибо за выбор оборудования Divisat.

Если у Вас остались вопросы после изучения инструкции, обратитесь в службу технической поддержки по номеру:



8 800 550-12-51

Наши специалисты окажут квалифицированную помощь и помогут найти решение вашей проблемы.



Если Вы не смогли самостоятельно настроить оборудование, то можете оставить заявку на сайте satvision-cctv.ru.



Продавец гарантирует, что купленное изделие является работоспособным и не содержит выявленных механических и иных повреждений на момент осуществления продажи. Комплектность изделий проверяется при покупке в присутствии персонала фирмы. В случае возникновения необходимости гарантийного ремонта, обратитесь к производителю, у которого вы приобрели данное изделие. Услуги по заполнению гарантийного талона вместе с дефектным изделием до окончания гарантийного срока. Настоящая гарантия не распространяется на следующее: - обращение с изделием, повлекшее повреждение поверхности изделия; - установка и использование изделия не по назначению или не в соответствии с руководством по обслуживанию; - ремонт или попытка ремонта, произведенного в не авторизованном сервисном-центре; - небрежного обращения; - затопления, попадания внутрь химических веществ, воздействие высокой температуры, колебания напряжения, использование повышенного или неправильного напряжения питания, электростатических разрядов, включая разряд молнии и иных видов внешних воздействий.

Гарантийный талон

- 1) Продавец гарантирует, что купленное изделие является работоспособным и не содержит выявленных механических и иных повреждений на момент осуществления продажи.
- 2) Комплектность изделий проверяется при покупке в присутствии персонала фирмы.

№	Модель	Серийный номер
1		

Примечание:

В случае необоснованной претензии, стоимость работ по проверке взимается с покупателя в соответствии с прейскурантом продавца. **Я, покупатель, с условиями гарантийного обслуживания ознакомлен. Товар получил полностью. Претензий по количеству и комплектации не имею.**

Подпись покупателя _____

Подпись продавца _____

МП





техническая поддержка

8 800 550-12-51