



КРАТКОЕ РУКОВОДСТВО ПОЛЬЗОВАТЕЛЯ



satvision-cctv.ru

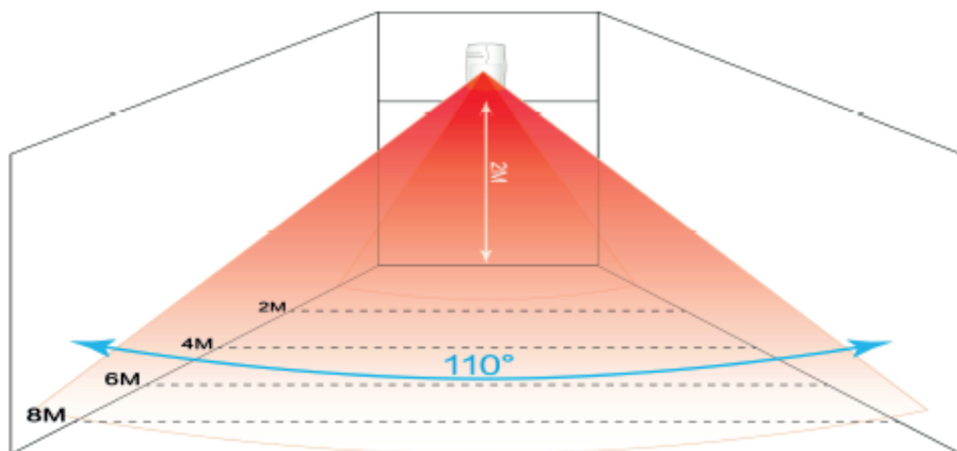
БЕСПРОВОДНОЙ PIR ДАТЧИК

SVG-D11

Беспроводной PIR датчик

Описание:

Беспроводной PIR датчик – это миниатюрный прибор, главной функцией которого является определение движущегося объекта по тепловому излучению в поле действия и последующая передача сигнала на блок приема.



Спецификация

Входное напряжение	9V (250 mAh)
Дальность обнаружения	8 м/110°
Радио частота	315 МГц/433 МГц (±75 кГц)
Рабочее расстояние	≤ 80 м (на открытой местности)
Рабочая температура	-10°C +50°C
Влажность	≤85 %