

СИСТЕМЫ ВИДЕОНАБЛЮДЕНИЯ



POE коммутатор
8 PoE портов + 2 UPLink порта

SVB-208PC

РУКОВОДСТВО ПОЛЬЗОВАТЕЛЯ

Комплект поставки

- Коммутатор
- Адаптер питания 48V

Введение

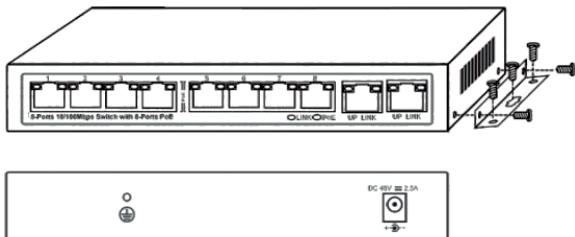
Неуправляемый коммутатор «SVB-208PC» предназначен для организации локальной сети и позволяет «запитывать» устройства с поддержкой PoE стандарта. К данному коммутатору, так же могут быть подключены обычные сетевые устройства. Коммутатор оснащен 8 PoE портами, работающими на скорости 10/100 Мбит/с и 2 UPLink портами работающими на скорости 10/100 Мбит/с.

Установка

Рекомендации по эксплуатации:

- Установите «SVB-208PC» в сухом и прохладном месте. В технических характеристиках приведены допустимые диапазоны рабочих температур и влажности.
- Установите коммутатор в месте, защищенном от воздействия сильных электромагнитных полей, вибрации, пыли и прямых солнечных лучей.
- Оставьте как минимум 10 свободного пространства слева и справа коммутатора для обеспечения нормальной вентиляции.
- Убедитесь, что шнур питания надежно подключен к адаптеру питания.

Внимание: Запрещается размещение посторонних предметов или устройств на коммутаторе!

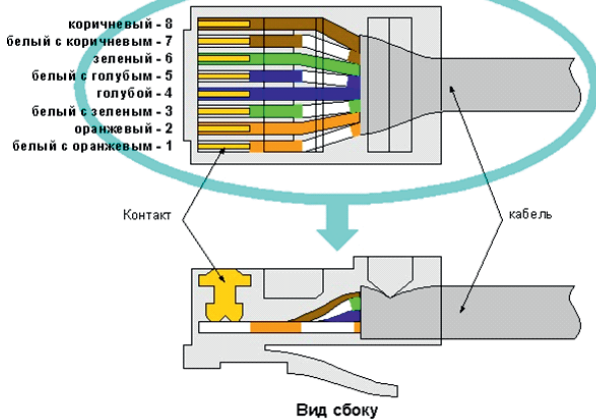


Подключение устройства

Цветовая схема обжима RJ-45 кабеля витой пары

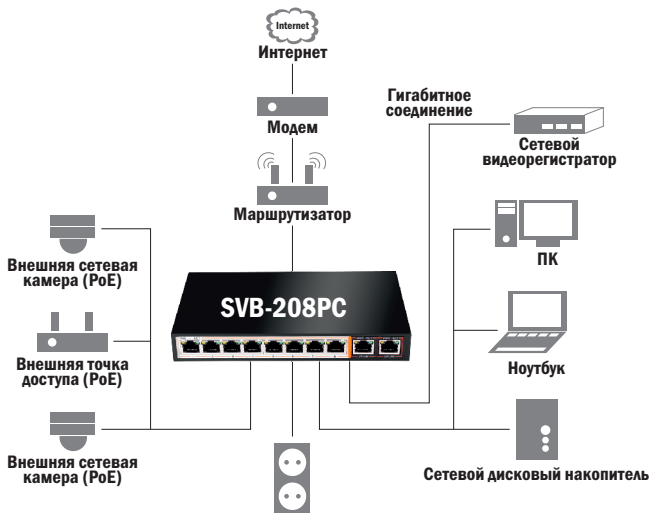
Камера подключается с помощью UTP кабеля и коннектора RJ-45 по схеме «А» (с обоих концов кабель обжимается одинаково).

Вид сверху со стороны контактов



POE питание осуществляется по тем же жилам, что и информация (1, 2, 3, 6).

Подключение коммутатора «SVB-208PC» к сети



Подключите адаптер питания 48V к Вашей электрической сети, для этого возьмите шнур с вилкой 220V и соедините его с розеткой. Другой конец адаптера подключите в разъём на коммутаторе. Загорится индикатор «Power», значит питания подается исправно.

Порты PoE (1-8)

Максимальная мощность каждого PoE порта до 15.4 Вт, общая мощность портов PoE 120 Вт. Данная мощность позволяет подключать устройства совместимые стандартом PoE (IEEE 802.3af/at), без дополнительного питания.

Порты UP Link (9-10)

Данные порты обеспечивают передачу данных на скорости 10 Мбит/с или 100 Мбит/с и работу в режимах полного или полу-дуплекса.

Каждый порт может быть подключен напрямую к серверу, маршрутизатору, коммутатору с помощью стандартного прямого Ethernet кабеля (витой пары).

Индикаторы



Индикаторы позволяют обнаружить и выявить всевозможные проблемы коммутатора и подключенных устройств.

Положение	Индикатор	Цвет	Описание
Power	Power	Красный	Индикация обозначает что Ваше устройство подключено к питанию
PoE	PoE	Красный	Индикация обозначает что Вашим устройствам передается питание по PoE
LINK/ACT	Состояние сети	Желтый/Зеленый	Индикация обозначает что происходит обмен данными между устройствами

Поиск и устранение неисправностей

Проблемы установки и настройки:

1. Что делать если не горит индикатор питания?

- Проверьте правильность подключения адаптера питания к настенной розетке и к разъему на задней панели устройства.

2. Что делать, если подключенное устройство не обнаружено?

- Убедитесь в том, что индикатор порта горит или мигает. В противном случае используйте новый кабель.

3. Что делать если устройство PoE не получает питание от «**SVB-208PC**»?

- Убедитесь, что устройство PoE подключено к PoE-порту и его мощность не превышает максимальный порог в 15.4 Вт.

В случае отсутствия возможности устранения неисправности обратитесь к производителю.

Спецификация SVB-208PC

Стандарт PoE	IEEE 802.3af/at
PoE порты	8 (10/100 Мбит/с)
Порт подключения	2 (10/100 Мбит/с)
Индикаторы	Питание (красный), PoE (красный), 10/100 Link (желтый), АСТ (зеленый)
Потребляемая мощность адаптера	100-240V AC, 50/60Hz
Адаптер питания	Вход: 100-240V AC, 50/60Hz, 1.5A, Выход: 48V, 1.5A
Потребляемая мощность PoE мощность	96 Вт На порт 15,4V постоянного тока, 1.5A, максимальное 30 Вт
PoE тип питания	1/2 (+), 3/6 (-)
PoE запас питания	Макс. 120 Вт
Соответствие	FCC часть 15 класс A, CE
Сеть Мультимедиа	10 Base-T: 2 пары CAT3 или выше UTP/STP (≤100 м), 100 Base-TX: 2 пары CAT5 или выше UTP/STP (≤100 м)
Передача данных	Ethernet 10 Mbps полудуплекс, 20 Mbps полный дуплекс, Fast Ethernet 100 Mbps полудуплекс
Соответствие стандартам	IEEE 802.3: 10 Base-T, IEEE 802.3u: 100 Base-TX, IEEE 802.3x: Flow Control, IEEE 802.3ad: Port trunk with LACP, IEEE 802.1D: Spanning tree protocol, IEEE 802.1P: Class of service, IEEE 802.1x: Port Authentication Network Control, IEEE 802.3af: Power over Ethernet
Температура эксплуатации	0° +50°С
Размеры	184 мм × 94 мм × 27 мм

СИСТЕМЫ ВИДЕОНАБЛЮДЕНИЯ



www.satvision-cctv.ru