



## **Инструкция по эксплуатации**

[www.satvision-cctv.ru](http://www.satvision-cctv.ru)



# **SVM-704M Slim**

**Видеодомофон  
цветной монитор 7"**  
Руководство пользователя

Эта публикация может содержать технические неточности.

Производитель оставляет за собой право вносить какие-либо изменения в информацию, содержащуюся в настоящем документе, без предварительного извещения.

### 1. НЕ ГАРАНТИЙНЫЕ СЛУЧАИ

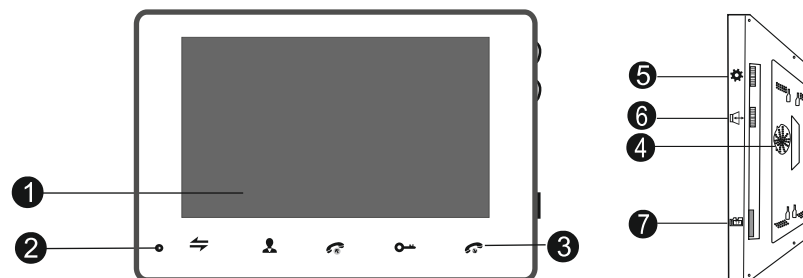
Поставщик не несет ответственность в случаях:

- Любое повреждение или ущерб, включая: прямые, косвенные, специальные, вытекающие или связанные с продуктом повреждения.
- Нецелевое использование или небрежность пользователя в процессе работы с устройством, в результате повлекшие за собой травмы или повреждения.
- Несанкционированное вскрытие, ремонт или модификация продукта пользователем.

### 2. ИНСТРУКЦИЯ ПО БЕЗОПАСНОСТИ







- Пожалуйста предоставьте всю работу связанную с установкой этого продукта компетентному обслуживающему персоналу.
- Не используйте прибор вне температурного диапазона.
- Надежно установите устройство на вертикальной поверхности(стены/двери) не склонной к деформации.
- Используйте прибор в температурах между 0°C~+50°C без сильного перепада температур.
- Установите устройство далеко от источников высокой температуры (радиаторы центрального отопления, печи и др.).
- Обращайтесь с прибором бережно. Не роняйте устройство, поскольку это может повредить устройство.
- Не используйте химические активные или абразивные моющие средства, для чистки прибора. Используйте влажную фланель.
- Не перегибайте выходы и шнуры расширения ,поскольку это может привести к риску пожара или удара электрическим током.

### 3. МОНИТОР ВИДЕОДОМОФОНА

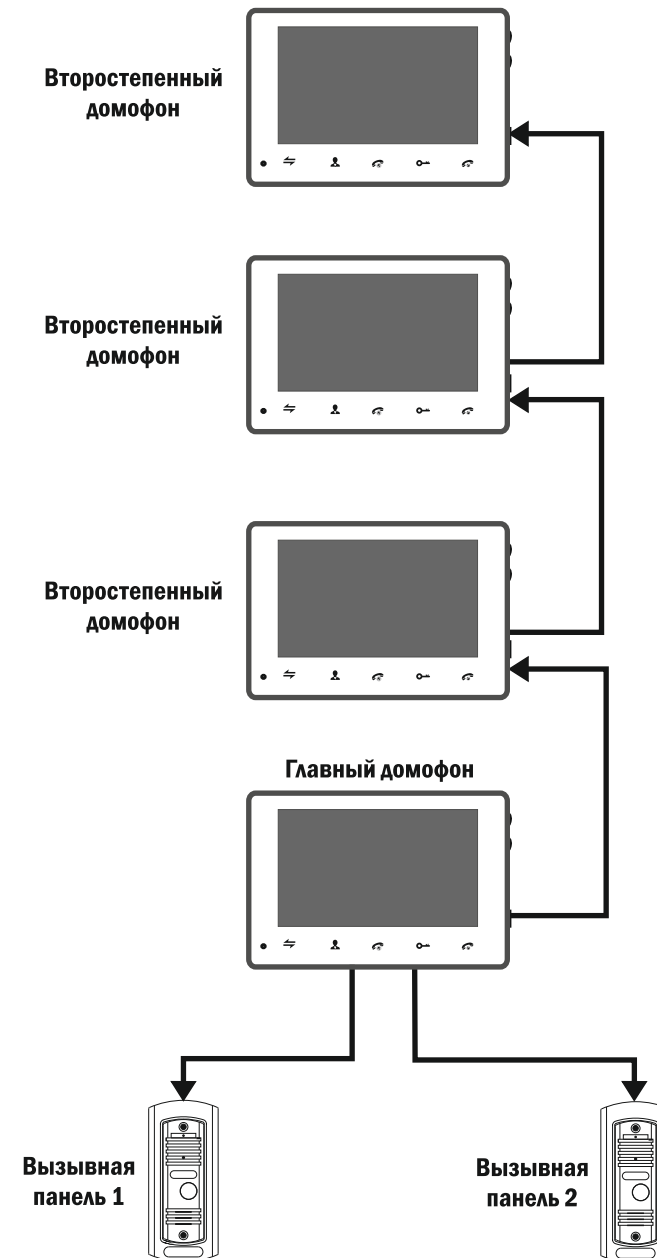


№	НАЗВАНИЕ	ФУНКЦИИ
1.	TFT Дисплей	Просмотр посетителя на дисплее TFT
2.	Микрофон	Передача голоса на вызывную панель
3.	Кнопки управления	Сенсорные кнопки для управления домофоном
4.	Динамик	Воспроизведение звука с вызывной панели
5.	Кнопка меню	Управление настройками домофона, передвижение по меню, выбор нужных параметров
6.	Громкость звука	Настройка громкости звука
7.	SD карта	Разъем для установки SD карты

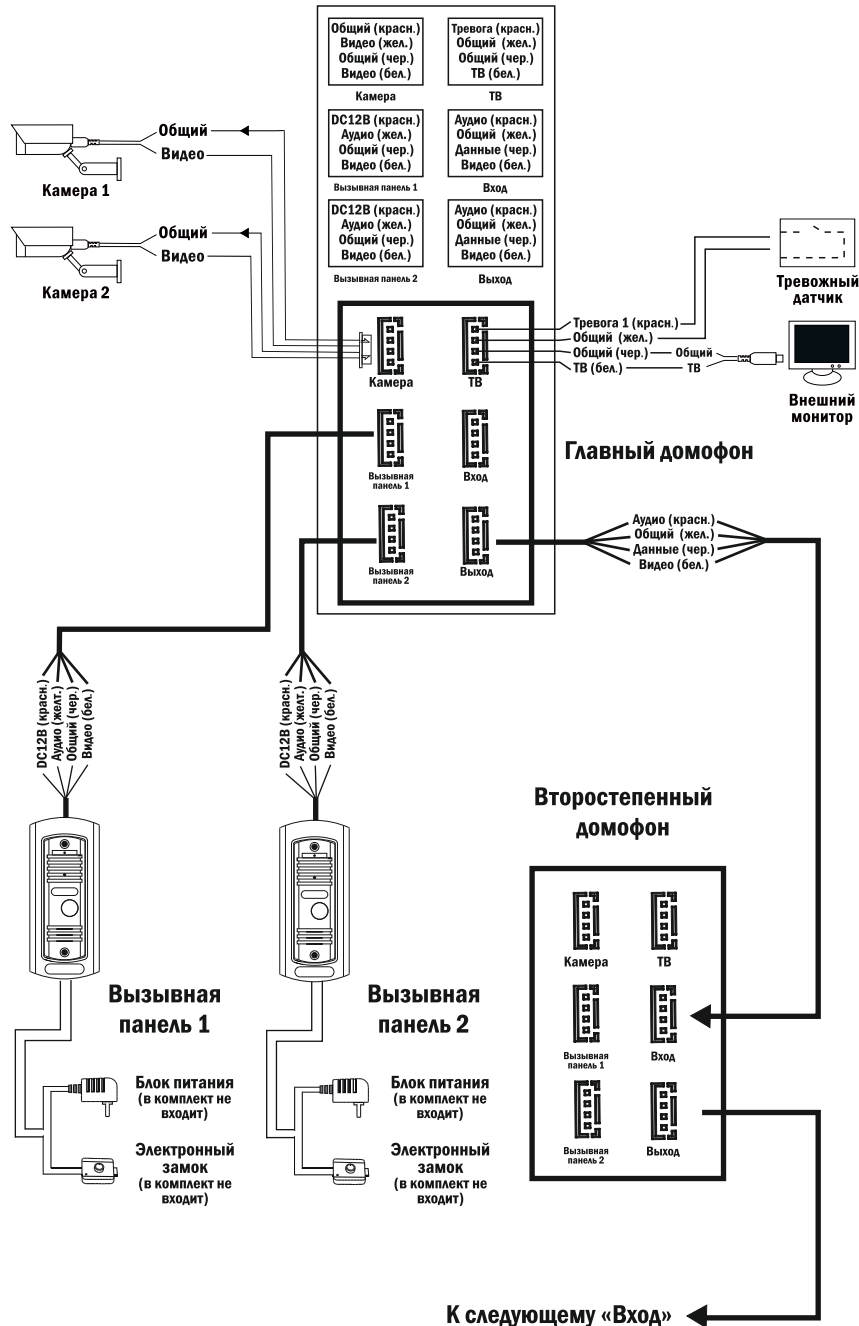
## 5. ОПИСАНИЕ СИМВОЛОВ

	Перенаправление вызова: в режиме интеркома перенаправление вызова на другой монитор.
	Просмотр: просмотр изображения с вызывной панели или камеры в режиме реального времени.
	Открытие замка: открывает дверной замок.
	Взять трубку: принятие вызова.
	Положить трубку: завершение вызова.
	Настройка яркости дисплея TFT: цветности дисплея TFT, громкости звонка, громкости звука, громкости динамика.

## 6. СХЕМА ПОДКЛЮЧЕНИЯ



## 7. ИНФОРМАЦИЯ О СХЕМЕ ПОДКЛЮЧЕНИЯ



- Эл. механический замок не входит в комплект поставки, приобретается отдельно.

- 2 Вызывные панели должны быть подключены в разъемы Выз.пан.1 и Выз.пан.2 видеодомофона, который будет считаться «главным».

- Имейте ввиду, что переключки нет, чтобы запрограммировать видеодомофон необходимо зайти в меню, в разделе Установка внешних устройств . В строке режим установить **Основной** (для главного домофона) **Дополнительный** (для второстепенного домофона).

- Разъем ТВ предназначен для вывода изображения с домофона на телевизор.

- Поддерживается замки с Н.О (нормально открытым контактом) Для подключения замка по Н.З (нормально закрытом контакте) необходимо подключать через контролер Z5R

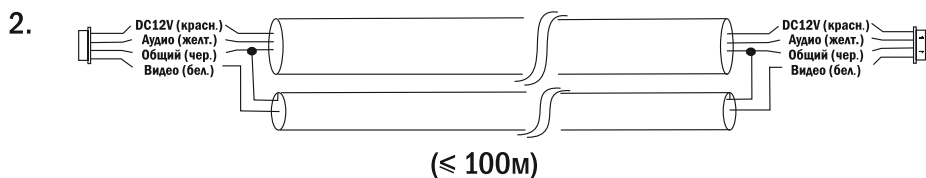
### ВАЖНО!

Видеодомофон подключается к сети переменного тока ,с напряжением АС 190-242 Вольт и имеет встроенный преобразователь напряжения. Включать разрешается **ТОЛЬКО ПОСЛЕ ЗАВЕРШЕНИЯ ВСЕХ ЭЛЕКТРИЧЕСКИХ ПОДКЛЮЧЕНИЙ!**

• Требования к линии связи:

1. Обычный режим подключения неэкранированный и экранированный провод 4С;
2. 3С провод обычный неэкранированный + видео провод (75-3);
3. Провод CAT5, CAT6 (не рекомендуется).

Расстояние  $\leq 28\text{м}$  ( $4 \times 0.2 \text{ мм}^2$ ); Расстояние  $\leq 50\text{м}$  ( $4 \times 0.3 \text{ мм}^2$ ); Расстояние  $\leq 80\text{м}$  ( $4 \times 0.5 \text{ мм}^2$ )



## 8. РУКОВОДСТВО ПО ИСПОЛЬЗОВАНИЮ

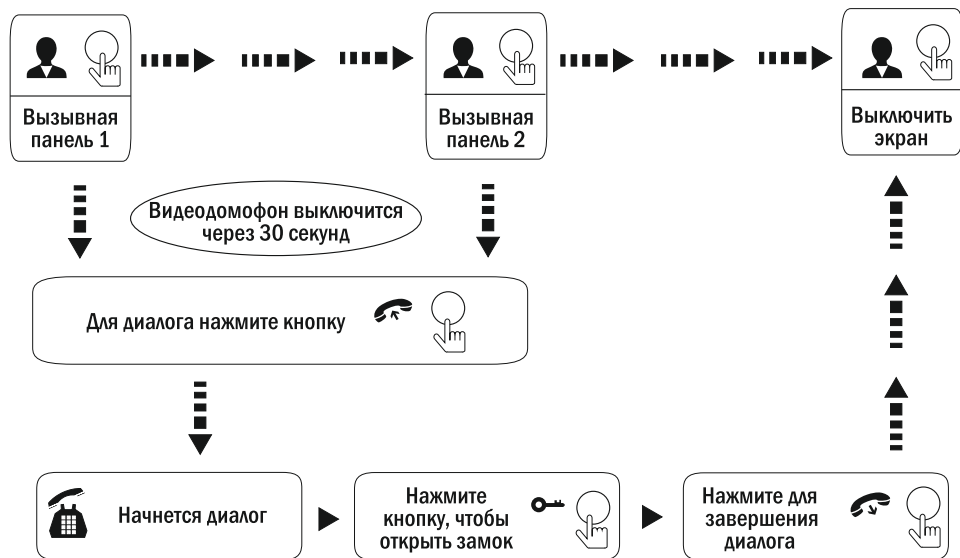
### Вызов посетителя (Требуется подключение двух вызывных панелей). Ждущий режим



Данная модель с SD картой, поддерживает запись видео, фото фрагментов с вызывной панели при разговоре. Чтобы активировать запись видео фрагмента в ручную, необходимо в момент разговора по вызывной панели переместить джостик меню вверх для начала, вниз для остановки.

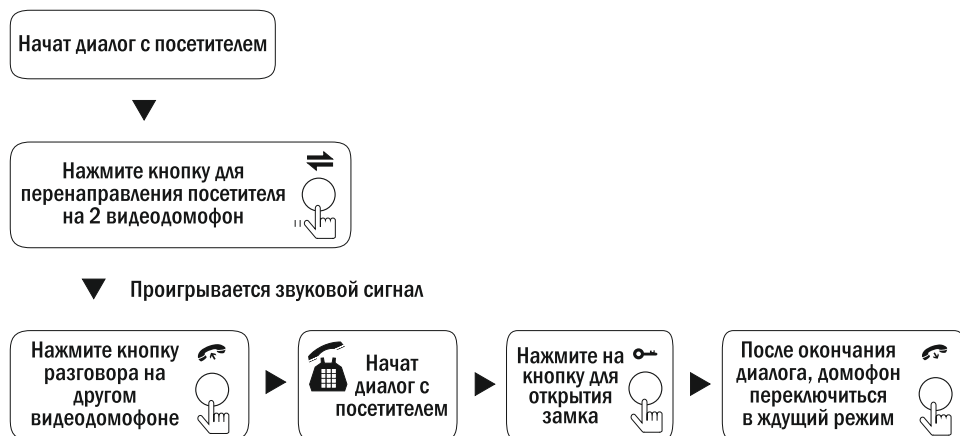
## 9. ПРОСМОТР

### Ждущий режим



## 10. ПЕРЕНАПРАВЛЕНИЕ ВЫЗОВА НА ДРУГОЙ ВИДЕОДОМОФОН

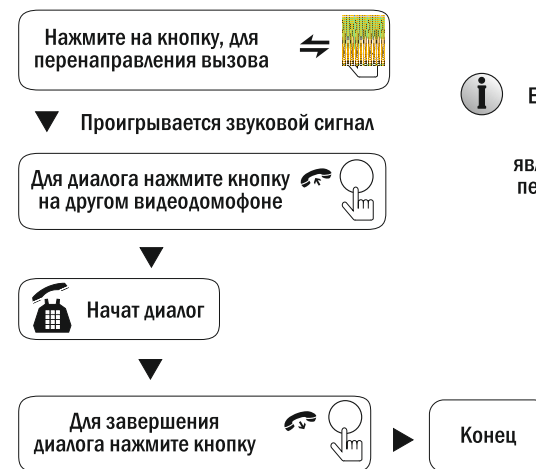
Для этой функции необходимо 2 видеодомофона, подключенные параллельно.



## 11. РЕЖИМ ИНТЕРКОМА

Для этой функции необходимо 2 видеодомофона, подключенные параллельно.

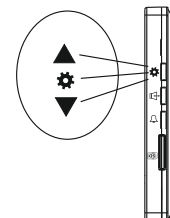
### Ждущий режим



**i** Если во время интеркома посетитель нажмет кнопку вызова на внешней вызывной панели, его вызов будет являться приоритетным, видеодомофон переключиться на вызов от посетителя.

## 12. МЕНЮ

Используя рычаг меню, измените заводские настройки как вам необходимо.



### Установка параметров вызова



Мелодия	01		
Время вызова	30 сек.		
Громкость 1	08:00 -- 12:00	02	Уровень звука
Громкость 2	12:00 -- 19:00	08	
Громкость 3	19:00 -- 08:00	05	
Выход			

Мелодия : Мелодия звонка, всего 16 мелодий  
 Время вызова : Продолжительность вызова от 1-60 секунд  
 Громкость 1 : Уровень громкости: 01-10  
 Громкость 2 : Уровень громкости: 01-10  
 Громкость 3 : Уровень громкости: 01-10  
 Выход : Выход из меню

### Установка параметров дисплея



Русский	
Яркость	050
Насыщенность	050
Контраст	050
Тревоги звук	Вкл.
Выход	

Русский : Язык меню  
 Яркость : Яркость экрана  
 Насыщенность : Насыщенность экрана  
 Контраст : Контраст экрана  
 Тревоги звук : Включить или выключить звук тревоги  
 Выход : Выход из меню

### Установка даты и времени



Дата	2014 - 07 - 01
Время	09: 32
Рестарт	
Тревога	нет
Версия	1 - 0 - 3 2014-07-03
Выход	

Дата: системная дата;  
 Время: системное время;  
 Рестарт: перезагрузка устройства;

Версия: версия прошивки, установленное на устройстве;  
 Выход: выход из меню.

**i** Системное время будет храниться в течение 1 часа после отключения питания.

### Установка внешних устройств



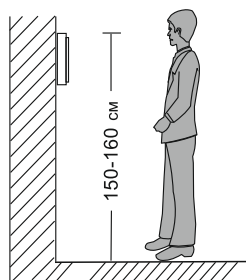
Время открытия	02 сек.
Режим	Основной
Панель 2	Вкл.
Камера 1	
Камера 2	
Выход	

Время открытия: : 02 сек. -10 сек.  
 Режим: : Переключение домофона в режим «Основной» или «Второстепенный»  
 Панель 2: : Включить или выключить изображение с вызывной панели  
 Камера 1: : Включить или выключить изображение с камеры 1  
 Камера 2: : Включить или выключить изображение с камеры 1  
 Выход:

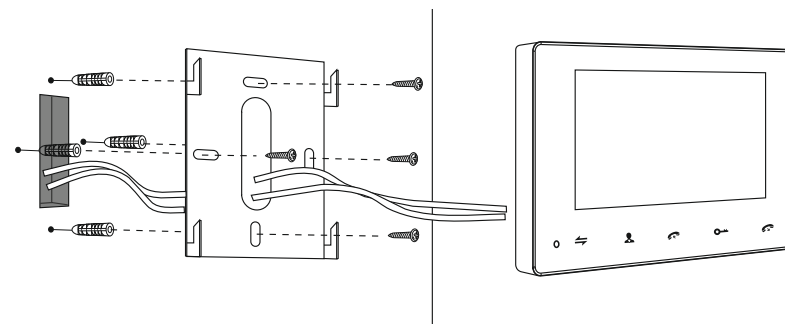
Запись видео	Вкл.
Просмотр	
Резерв	
Формат	
Обновление	
Выход	

- Запись видео** : Запись видео(без звука), режим записи фотографий выключится
- Просмотр** : Поиск и воспроизведение фото и видео
- Резерв** : Копирование на SD карту для ПК
- Формат обновления** : Полная очистка карты памяти
- Выход**

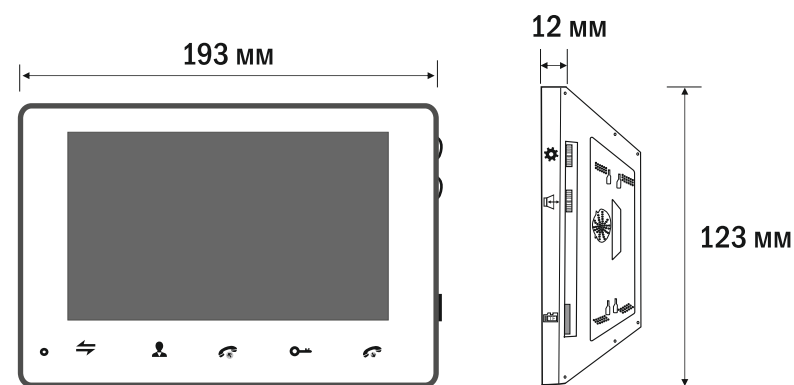
### 13. ПРОЦЕСС УСТАНОВКИ



- Установите видеодомофон как показано на рисунке.
- Не рекомендуется устанавливать в непосредственной близости от источников эл. магнитного излучения.
- Воспользуйтесь услугами квалифицированного персонала.
- Для удобства использования, дисплей должен находиться на уровне глаз;
- Перед установкой выключите эл. питание.
- Установите видеодомофон на расстояние не менее 30 см от электрических линий.
- Порядок установки показан на рисунке.



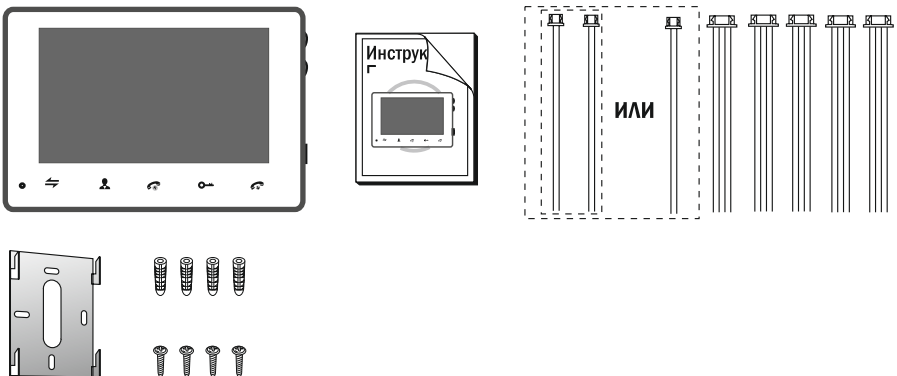
### 14. ТЕХНИЧЕСКИЕ ХАРАКТЕРИСТИКИ



Дисплей	7" Цветной TFT LCD
Разрешение	800x480 точек
Стандарт видео	PAL/NTSC
Время разговора	120 секунд
Энергопотребление в ждущем режиме	200 mA
Энергопотребление в рабочем режиме	500 mA
Встроенный блок питания	220V
Рабочая температура	0 +50 °C
Формат изображения	JPEG
Формат видео	AVI
SD карта	до 32 Gb



## 15. КОМПЛЕКТАЦИЯ



Инструкция - 1 шт.

Видеодомофон с кабелем питания 220В - 1шт.

Пластина крепления монитора к стене -1 шт.

Саморез-дюбель пластиковый - 4 шт.

Кабель 4 пин -монтажный – 5 шт.

Кабель 2 пин- монтажный - 2 шт.

### Гарантийный талон

1) Продавец гарантирует, что купленное изделие является работоспособным и не содержит выявленных механических и иных повреждений на момент осуществления продажи.

2) Комплектность изделий проверяется при покупке в присутствии персонала фирмы.

№	Модель	Гарантийный срок	Серийный номер
1	SVM-704M Slim	12 месяцев	

### Примечание:

В случае необоснованной претензии стоимость работ по проверке принимается с покупателя в соответствии с прейскурантом продавца.

Я, покупатель, с условиями гарантийного обслуживания ознакомлен. Товар получил полностью. Претензий по количеству и комплектации не имею.

Подпись покупателя \_\_\_\_\_

Подпись продавца \_\_\_\_\_

МП \_\_\_\_\_